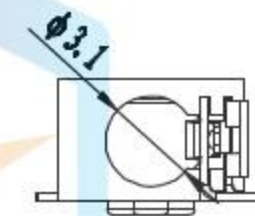
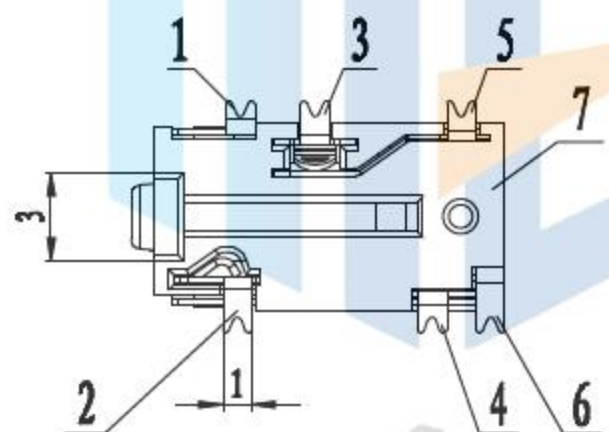
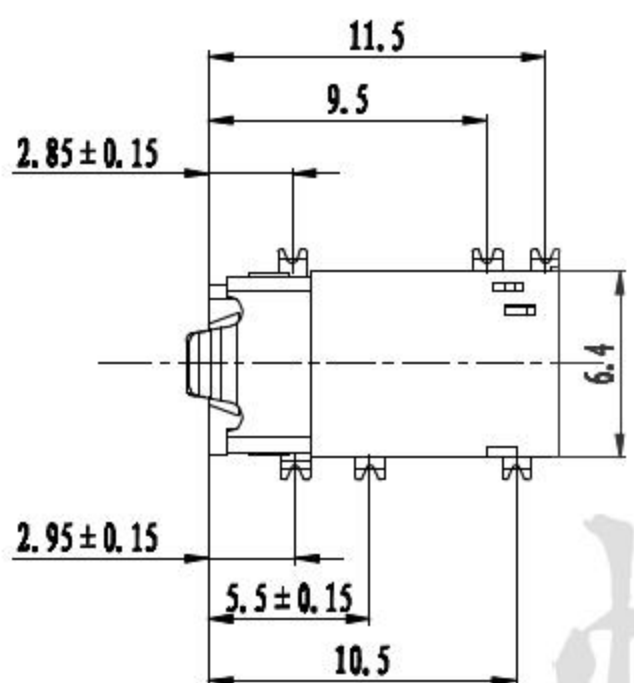
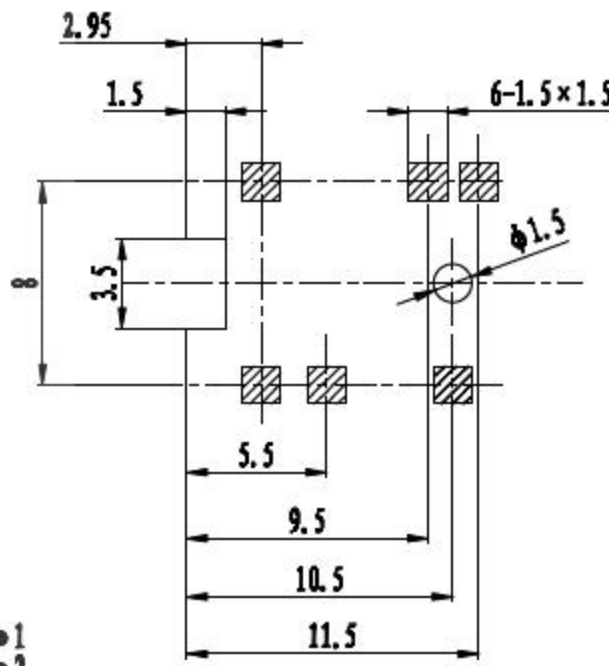
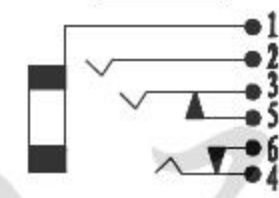


P.C.B LAYOUT
TOP VIEW



SCHEMATIC



恒祺电子

主要技术性能

| | |
|--------|------------------|
| 额定电负荷 | DC 30V 10.5A |
| 接触电阻 | ≤0.03 Ω |
| 绝缘电阻 | ≥100MΩ |
| 耐压 | AC500V(50Hz)/min |
| 插拔力 | 3-20N |
| 使用温度范围 | -30-70℃ |
| 使用寿命 | 5000次 |

| | | | |
|-----|-------------------|----------|--------------|
| 设计: | Arvin: 2016.03.08 | 范围 Range | 公差 Tolerance |
| 审核: | Arvin: | X.X ± | X.X ±0.30 |
| 校对: | Ru yi: | X.XX ± | X.XX ±0.20 |
| 比例: | 视角关系: | X.XXX ± | X.XXX ±0.10 |
| 版次: | 图框大小: A4 | Angle ± | Angle ±5° |

东莞市恒祺电子科技有限公司

| | |
|-----------|-------------|
| 名称: 耳机插座 | 型号: PJ-342F |
| 料号: | |
| 共 张 , 第 张 | 备注: |