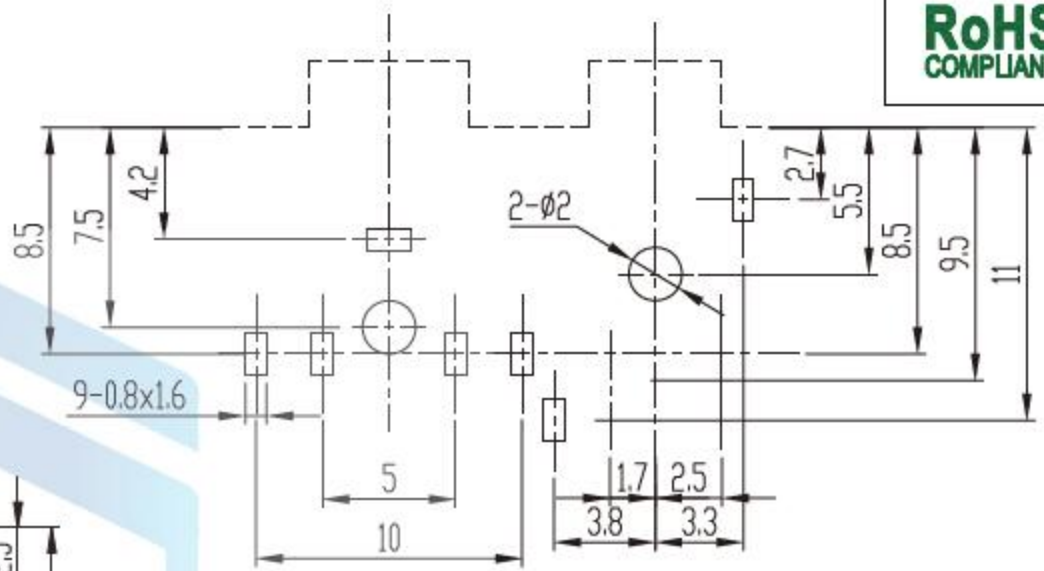
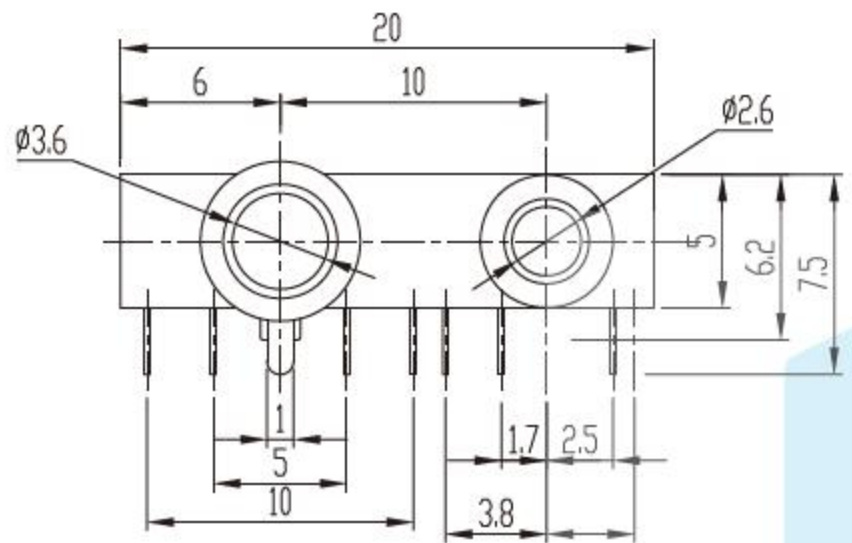
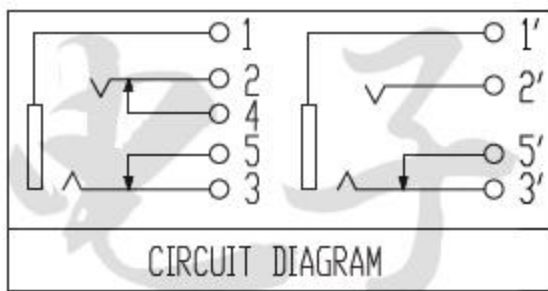
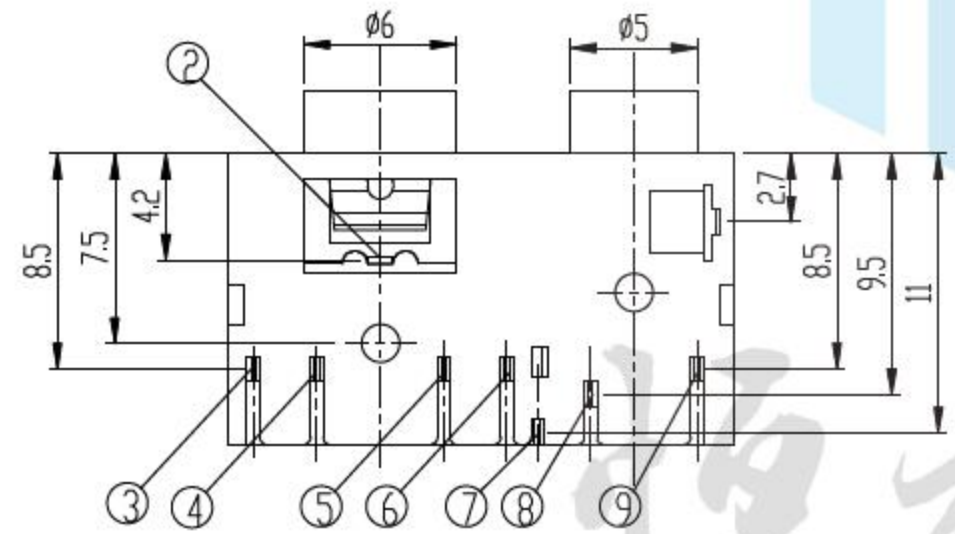
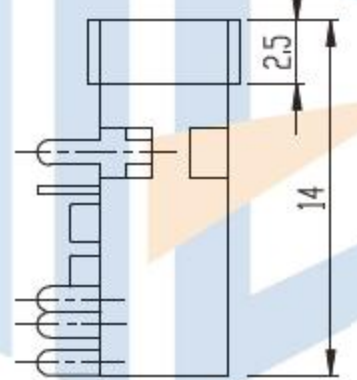


RoHS  
COMPLIANT



P.C.B. HOLE LAYOUT  
BOTTOM VIEW



CIRCUIT DIAGRAM

- 主要技术性能
- 额定电负荷 DC 30V\0.5A
  - 接触电阻  $\leq 0.03 \Omega$
  - 绝缘电阻  $\geq 100M\Omega$
  - 耐压 AC500V(50Hz)/min
  - 插拔力 3-20N
  - 使用温度范围 -30-70℃
  - 使用寿命 5000次

设计:	Arvin: 2016.03.08	范围 Range	公差 Tolerance
审核:	Arvin:	X.X ±	X.X ±0.30
校对:	Ru yi:	X.XX ±	X.XX ±0.20
比例:	视角关系: $\odot \triangleleft$	X.XXX ±	X.XXX ±0.10
版次:	图框大小: A4	Angle ±	Angle ±5°

东莞市恒祺电子科技有限公司

名称: 耳机插座      型号: PJ-357

料号:

共 张 , 第 张

备注: