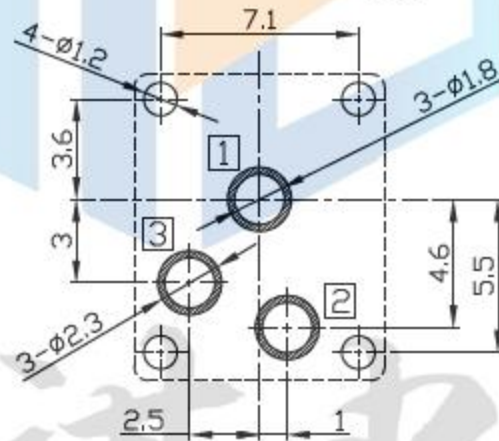
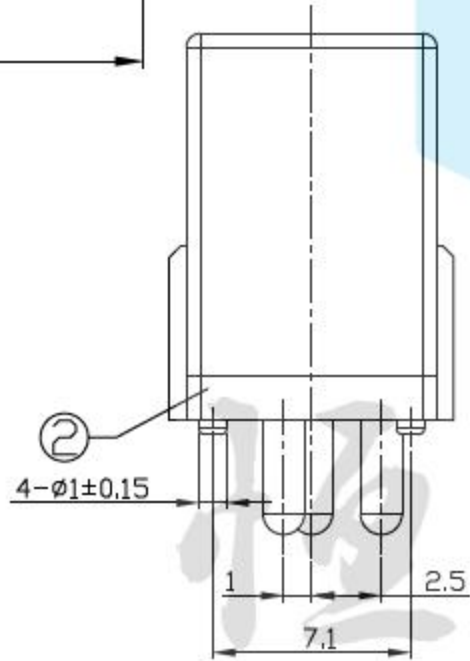
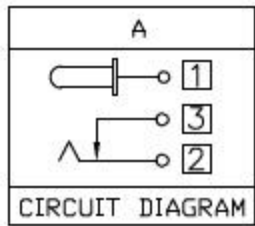


DC MATE PLUG



PCB HOLES(BOTTOM VIEW) t=1.6mm
NOTE:GENERAL TOLERANCE:±0.05mm

Model No.	H	J
CENTER PIN	φ2.0	φ2.5

- 1.Rating: DC 50V 0.5A
- 2.Contact resistance: <math>< 0.03 \Omega</math>
- 3.Insulation resistance: >100M Ω (DC250V)
- 4.Withstand voltage: 500VAC
- 5.Insertion and extraction force: 3-20N
- 6.life test: 5,000 cycles.

设计:	Arvin: 2016.03.08	范围 Range	公差 Tolerance
审核:	Arvin:	X.X ±	X.X ±0.30
校对:	Ru yi:	X.XX ±	X.XX ±0.20
比例:	视角关系:	X.XXX ±	X.XXX ±0.10
版次:	图框大小: A4	Angle ±	Angle ±5°

东莞市恒祺电子科技有限公司

名称:DC插座 型号: DC-051

料号:

共 张 , 第 张

备注: