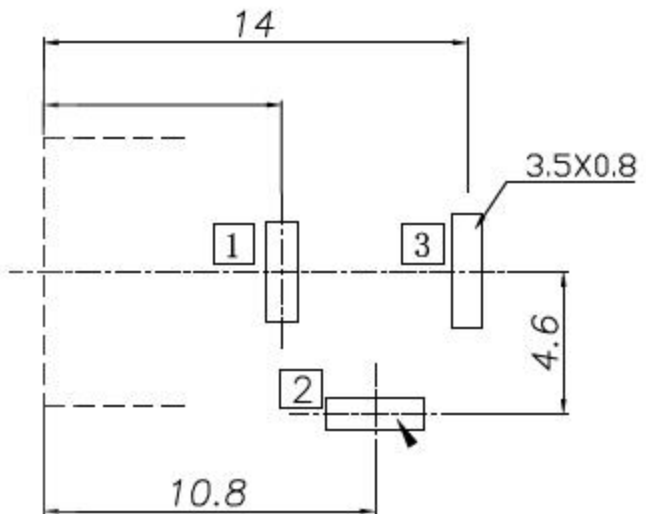
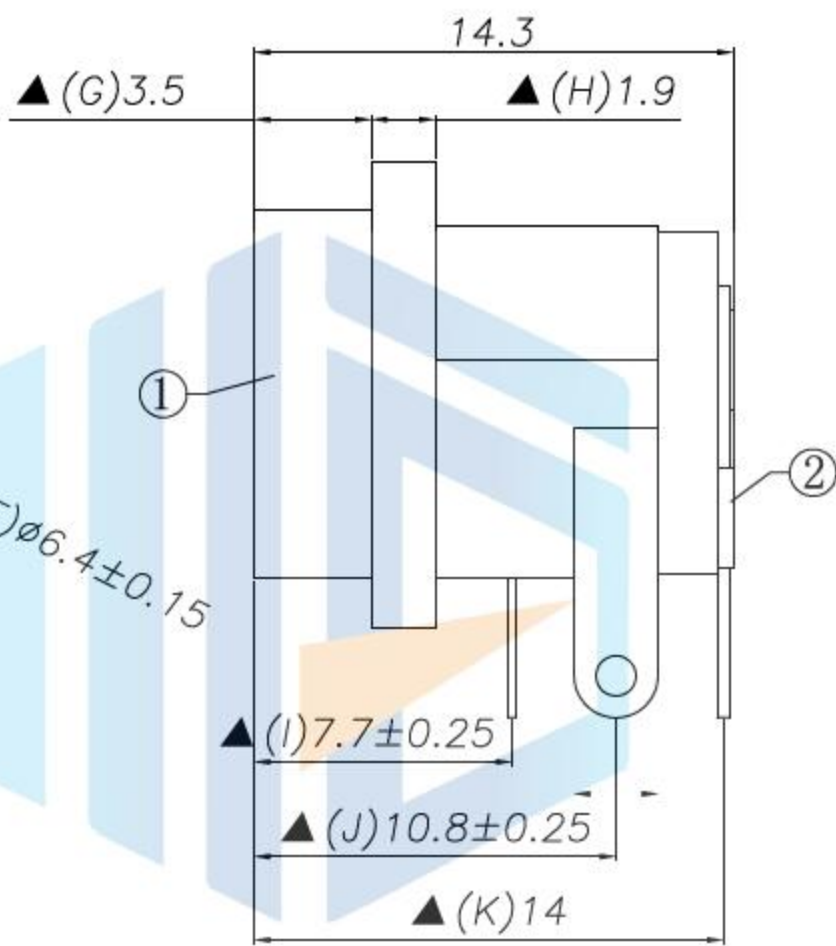
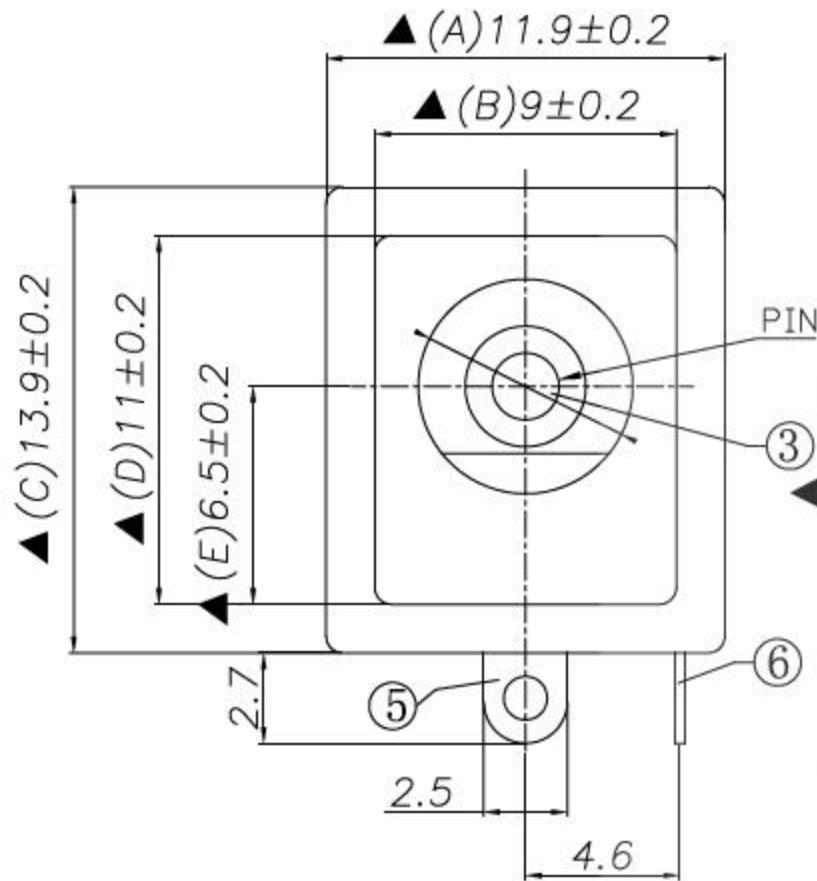
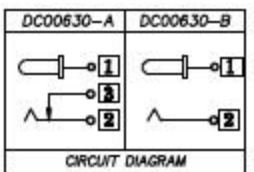


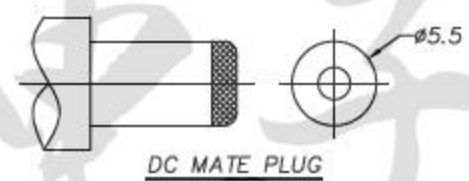
RoHS
COMPLIANT



P.C.B Layout
(Top view)



Model No.	DC00630-H	DC00630-J	DC00630-K	DC00630-L
PIN	∅2.0	∅2.35	∅2.5	∅3.0
			∅3.2	



恒祺电子

技术要求
 使用条件: -40 ~ 55℃
 额定负荷: DC 30V 0.5A
 接触电阻: < 0.03Ω
 绝缘电阻: > 100MΩ DC250V
 耐压: AC 500V(50Hz)/min
 插拔力: 3~20N
 机械寿命: 5000次

设计:	Arvin: 2016.03.08	范围 Range	公差 Tolerance
审核:	Arvin:	X.X ±	X.X ±0.30
校对:	Ru yi:	X.XX ±	X.XX ±0.20
比例:	视角关系:	X.XXX ±	X.XXX ±0.10
版次:	图框大小: A4	Angle ±	Angle ±5°

东莞市恒祺电子科技有限公司

名称: DC插座 型号: DC-063

料号:

共 张 , 第 张

备注: