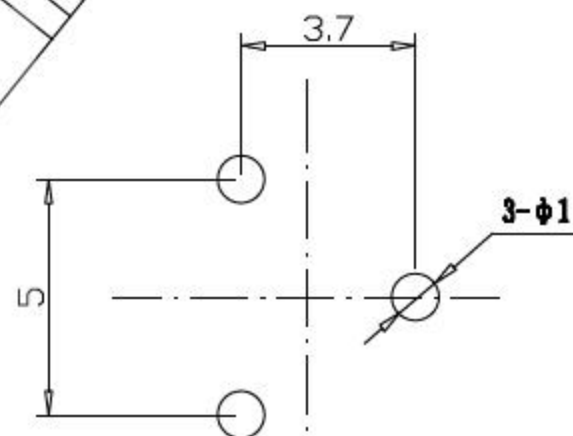
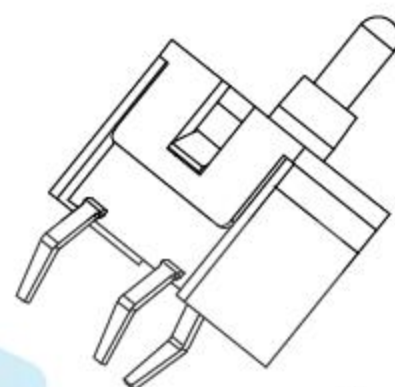
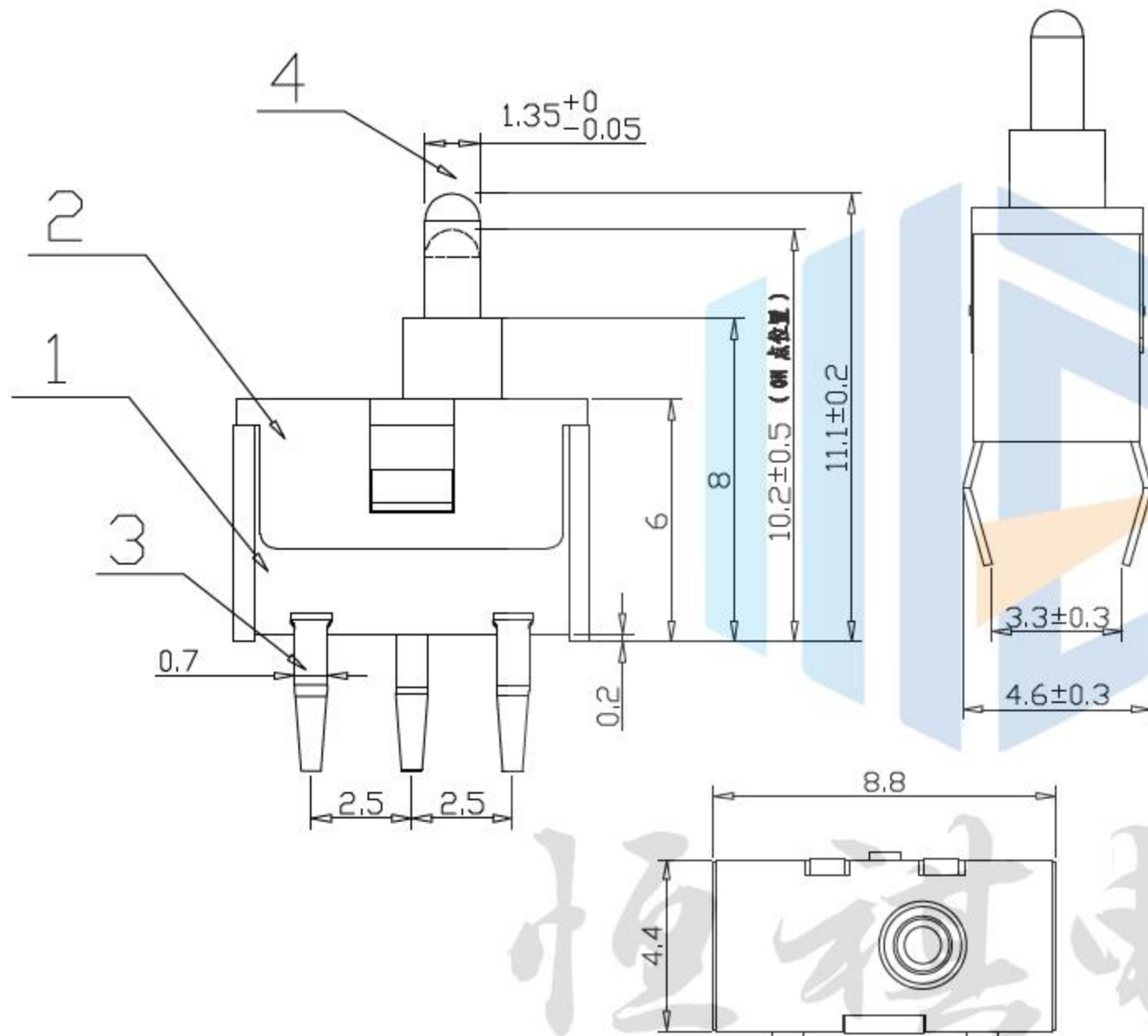


RoHS  
COMPLIANT



P.C.B LAYOUT  
TOP VIEW

额定范围: 50mA DC12V  
 绝缘电阻:  $\geq 100M\Omega$  min(DC100V)  
 接触电阻:  $\leq 300m\Omega$   
 耐压强度: AC100V (50/60Hz foy 1minute)  
 机械寿命: 50,000 cycles  
 操作温度:  $-10^{\circ}C \sim +60^{\circ}C$   
 操作力度:  $50 \pm 30gf$

恒祺电

|     |                              |          |              |
|-----|------------------------------|----------|--------------|
| 设计: | Arvin: 2016.03.08            | 范围 Range | 公差 Tolerance |
| 审核: | Arvin:                       | X.X ±    | X.X ±0.30    |
| 校对: | Ru yi:                       | X.XX ±   | X.XX ±0.20   |
| 比例: | 视角关系: $\oplus \triangleleft$ | X.XXX ±  | X.XXX ±0.10  |
| 版次: | 图框大小: A4                     | Angle ±  | Angle ±5°    |

东莞市恒祺电子科技有限公司

名称: 检测开关      料号:  
 型号: KFC-V-107A  
 共 张 , 第 张      备注: