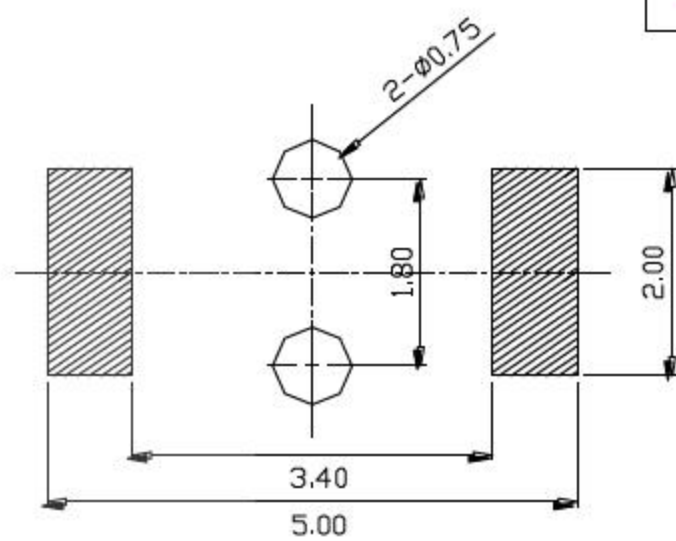
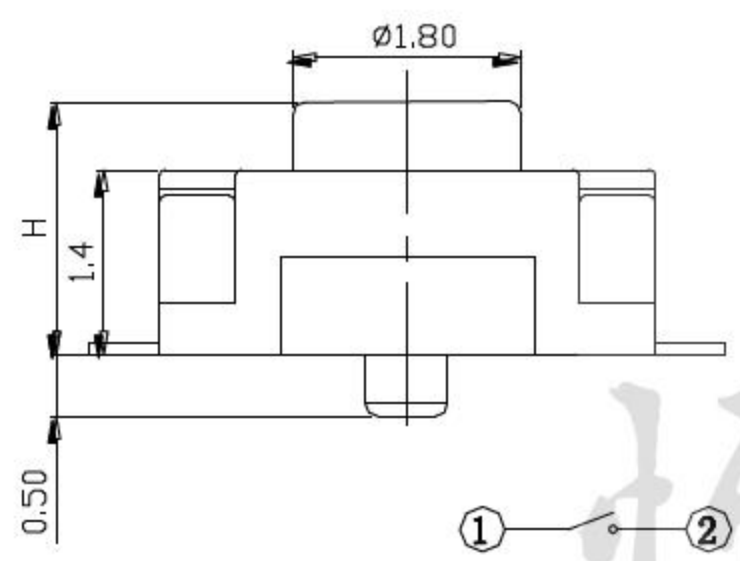


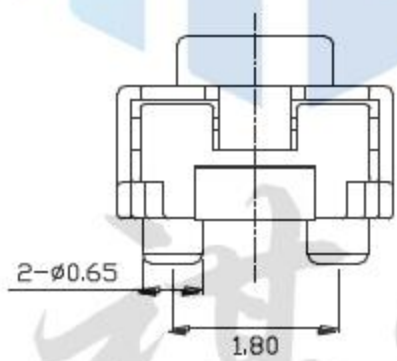
|     |
|-----|
| H   |
| 1.8 |
| 2.0 |
| 2.5 |



PCB. 焊接图



电路图



1. Operating temperature range:  $-30^{\circ}\text{C}$  to  $85^{\circ}\text{C}$
2. Rating: DC12V 50mA
3. Insulation resistance:  $100\text{M}\Omega$  min 100V DC
4. Dielectric strength: 250V AC for 1min
5. Contact resistance:  $100\text{m}\Omega$  Max
6. Operating force:  $160 \pm 50\text{gf}$  -  $260 \pm 50\text{gf}$
7. Travel:  $0.25 \pm 0.10\text{mm}$
8. Operating life: 260gf 100,000 Cycle

|     |                   |          |              |               |     |
|-----|-------------------|----------|--------------|---------------|-----|
| 设计: | Arvin: 2016.03.08 | 范围 Range | 公差 Tolerance | 东莞市恒祺电子科技有限公司 |     |
| 审核: | Arvin:            | X.X ±    | X.X ±0.30    |               |     |
| 校对: | Ru yi:            | X.XX ±   | X.XX ±0.20   | 名称: 轻触开关      | 料号: |
| 比例: | 视角关系:             | X.XXX ±  | X.XXX ±0.10  | 型号: TS-A010带柱 |     |
| 版次: | 图框大小: A4          | Angle ±  | Angle ±5°    | 共 张, 第 张      | 备注: |