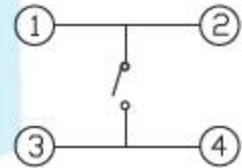
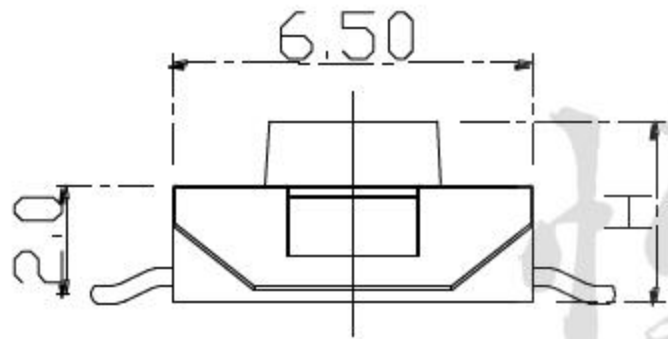


PCB. 焊接图



电路图



1. Operating temperature range:  $-30^{\circ}\text{C}$  to  $85^{\circ}\text{C}$
2. Rating: DC12V 50mA
3. Insulation resistance:  $100\text{M}\Omega$  min 100V DC
4. Dielectric strength: 250V AC for 1min
5. Contact resistance:  $100\text{m}\Omega$  Max
6. Operating force:  $160 \pm 50\text{gf}$  -  $260 \pm 50\text{gf}$
7. Travel:  $0.25 \pm 0.10\text{mm}$
8. Operating life: 260gf 100,000 Cycle

设计:	Arvin: 2016.03.08	范围 Range	公差 Tolerance
审核:	Arvin:	X.X ±	X.X ±0.30
校对:	Ru yi:	X.XX ±	X.XX ±0.20
比例:	视角关系: $\oplus \triangleleft$	X.XXX ±	X.XXX ±0.10
版次:	图框大小: A4	Angle ±	Angle ±5°

东莞市恒祺电子科技有限公司

名称: 轻触开关      料号:  
 型号: TS-E004  
 共 张 , 第 张      备注: