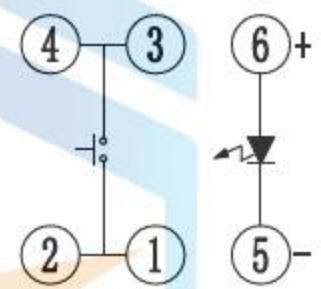
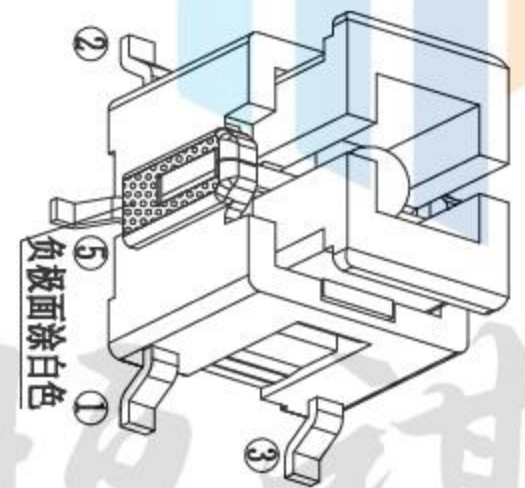
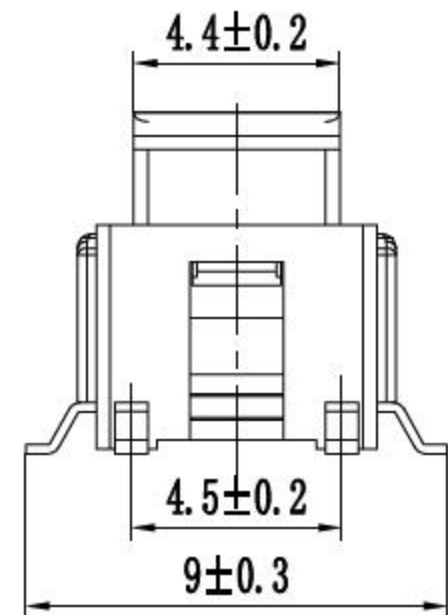
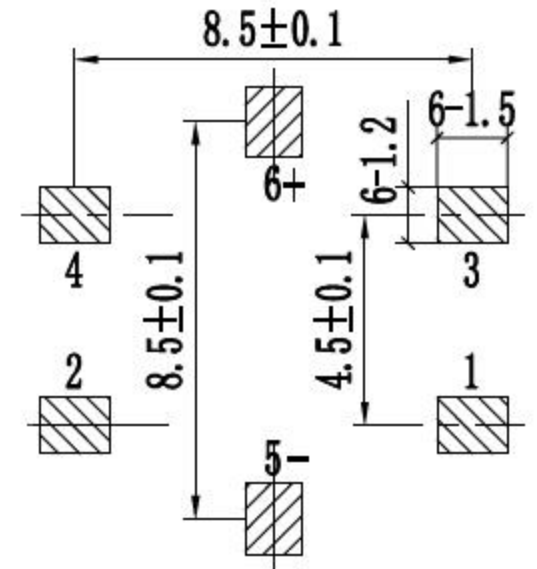


电原理图



元件面孔位图



1. Operating temperature range:  $-30^{\circ}\text{C}$  to  $85^{\circ}\text{C}$
2. Rating: DC12V 50mA
3. Insulation resistance:  $100\text{M}\Omega$  min 100V DC
4. Dielectric strength: 250V AC for 1min
5. Contact resistance:  $100\text{m}\Omega$  Max
6. Operating force:  $160\pm 50\text{gf}$  -  $260\pm 50\text{gf}$
7. Travel:  $0.25\pm 0.10\text{mm}$
8. Operating life: 260gf 100,000 Cycle

恒祺电子

|     |                              |          |              |
|-----|------------------------------|----------|--------------|
| 设计: | Arvin: 2016.03.08            | 范围 Range | 公差 Tolerance |
| 审核: | Arvin:                       | X.X ±    | X.X ±0.30    |
| 校对: | Ru yi:                       | X.XX ±   | X.XX ±0.20   |
| 比例: | 视角关系: $\oplus \triangleleft$ | X.XXX ±  | X.XXX ±0.10  |
| 版次: | 图框大小: A4                     | Angle ±  | Angle ±5°    |

东莞市恒祺电子科技有限公司

名称: 轻触开关      料号:  
 型号: TS-H002  
 共 张 , 第 张      备注: