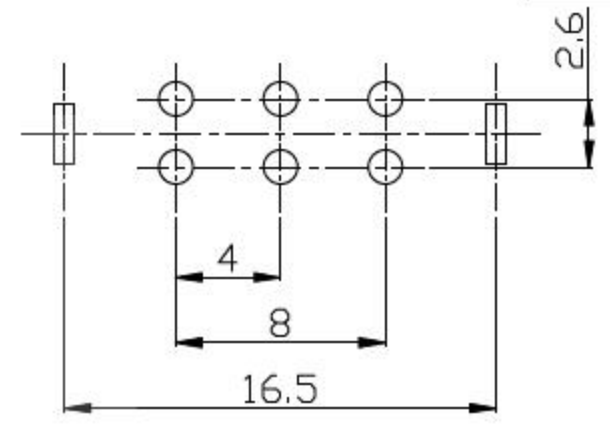
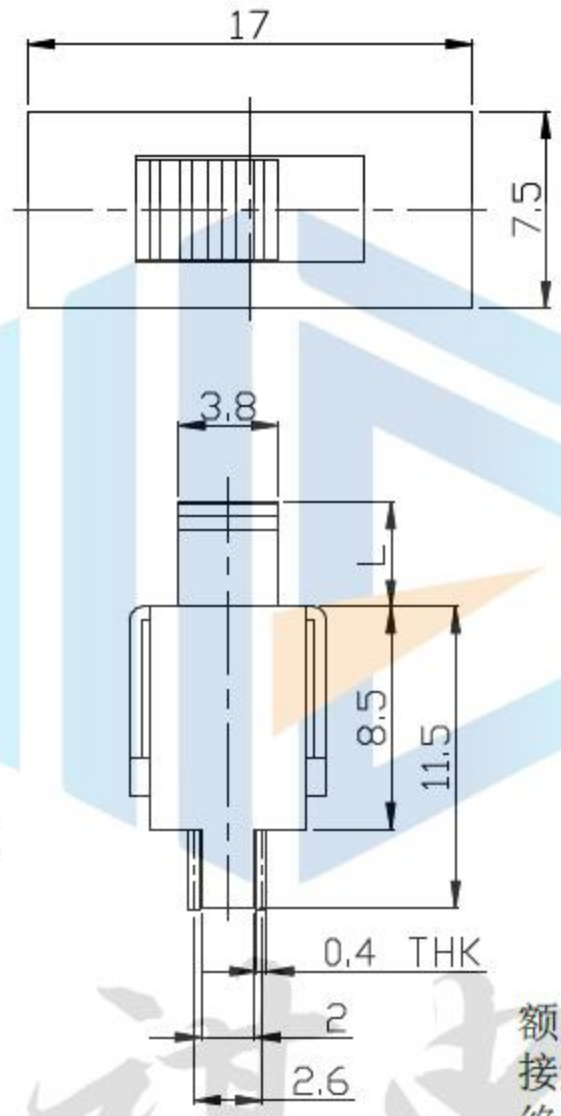
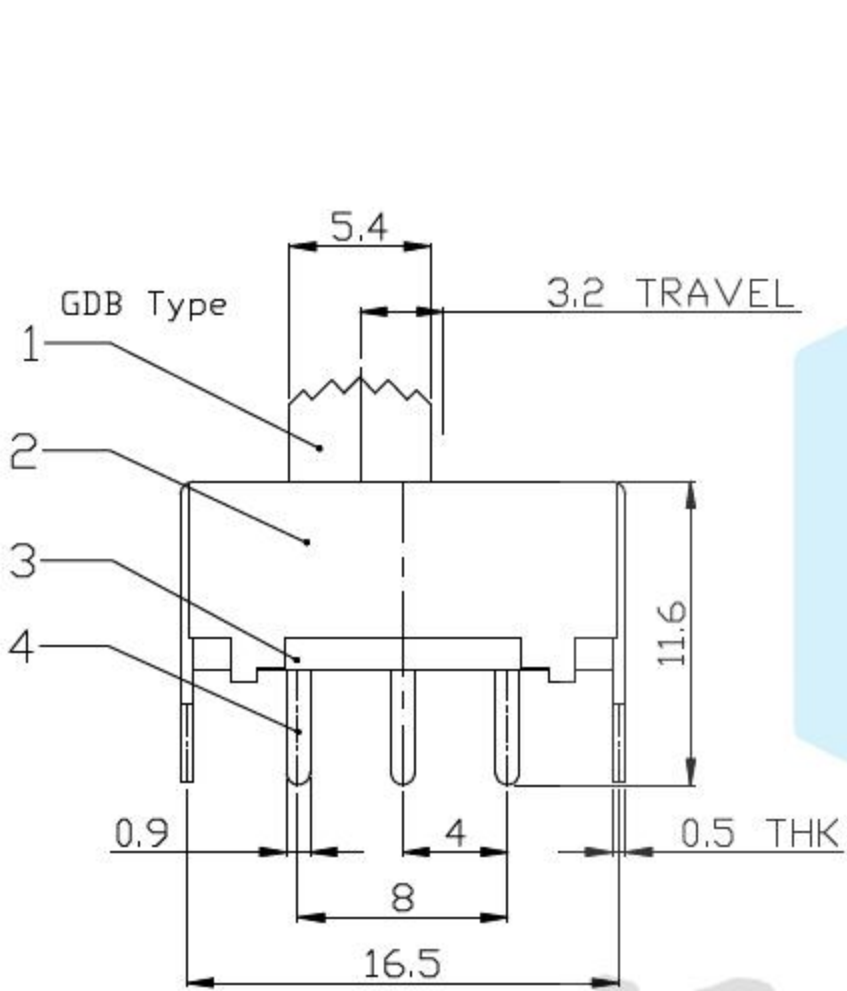
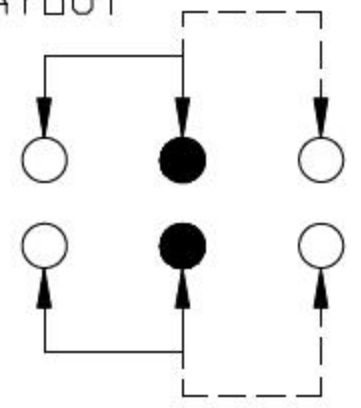


RoHS
COMPLIANT



P.C.B LAYOUT



CIRCUIT DIAGRAM

额定电压:DC 50V 0.3A
 接触电阻:30MΩ MAX 30毫欧以下
 绝缘电阻:100MΩ MIN 100兆欧以上
 耐压强度:AC500V (50/60Hz) 1分钟感度电流为0.5mA
 操作温度: -16°C ± 60°C
 机械寿命: 10, 000 cycles

恒祺电子

| | | | | | |
|-----|-------------------|----------|--------------|---------------|-----|
| 设计: | Arvin: 2016.03.08 | 范围 Range | 公差 Tolerance | 东莞市恒祺电子科技有限公司 | |
| 审核: | Arvin: | X.X ± | X.X ±0.30 | | |
| 校对: | Ru yi: | X.XX ± | X.XX ±0.20 | 名称:拨动开关 | 料号: |
| 比例: | 视角关系: | X.XXX ± | X.XXX ±0.10 | 型号:SS-22F07 | |
| 版次: | 图框大小: A4 | Angle ± | Angle ±5° | 共 张 , 第 张 | 备注: |