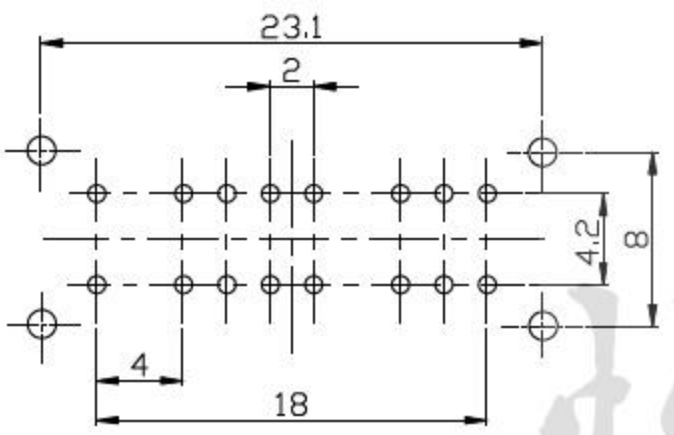
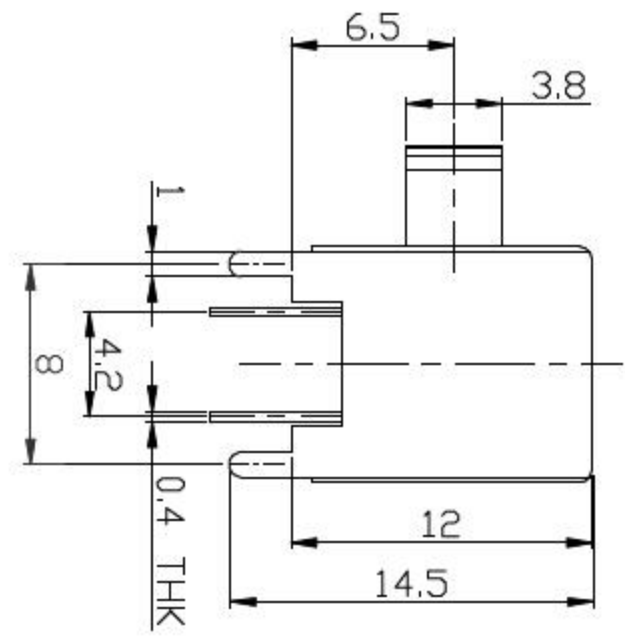
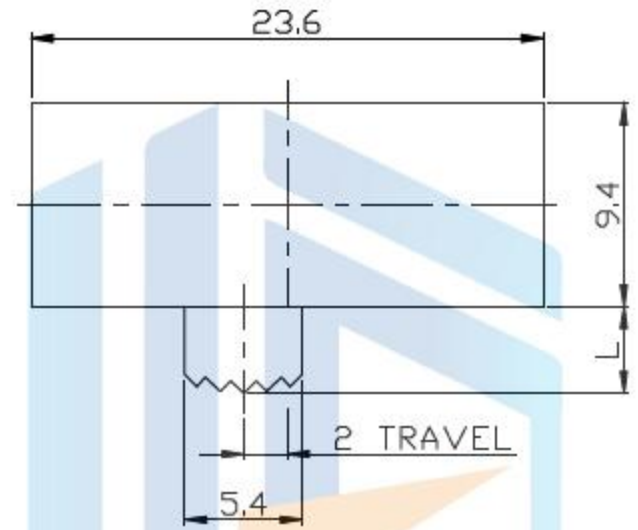
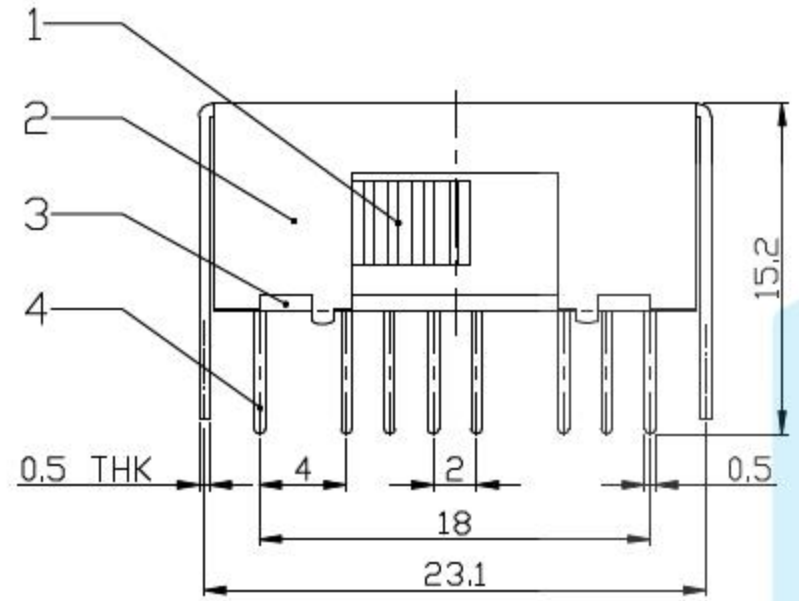
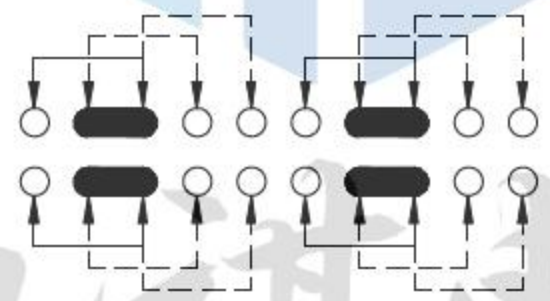


RoHS  
COMPLIANT

GDB Type



P.C.B LAYOUT



CIRCUIT DIAGRAM

额定电压:DC 50V 0.3A  
 接触电阻:30MΩ MAX 30毫欧以下  
 绝缘电阻:100MΩ MIN 100兆欧以上  
 耐压强度:AC500V(50/60Hz)1分钟感度电流为0.5mA  
 操作温度:-16°C±60°C  
 机械寿命:10,000 cycles

设计:	Arvin: 2016.03.08	范围 Range	公差 Tolerance
审核:	Arvin:	X.X ±	X.X ±0.30
校对:	Ru yi:	X.XX ±	X.XX ±0.20
比例:	视角关系:	X.XXX ±	X.XXX ±0.10
版次:	图框大小: A4	Angle ±	Angle ±5°

东莞市恒祺电子科技有限公司

名称:拨动开关      料号:  
 型号:SK-43D01  
 共 张 , 第 张      备注: