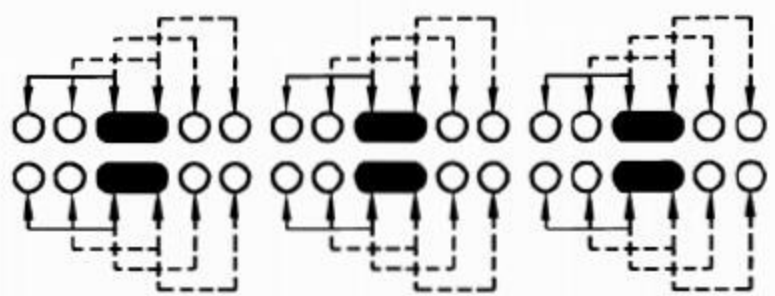
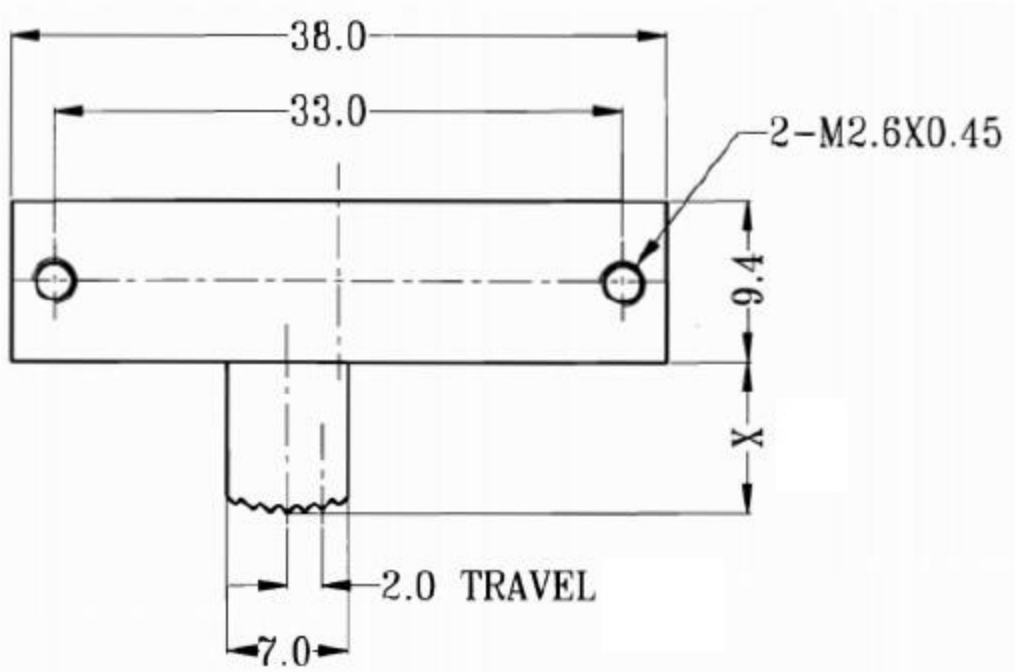


P.C.B. LAYOUT



SCHEMATIC (SHORTING)

额定电压:DC 50V 0.3A
 接触电阻:30MΩ MAX 30毫欧以下
 绝缘电阻:100MΩ MIN 100兆欧以上
 耐压强度:AC500V(50/60Hz) 1分钟感度电流为0.5mA
 操作温度: -16℃ ± 60℃
 机械寿命: 10, 000 cycles

设计:	Arvin: 2016.03.08	范围 Range	公差 Tolerance	东莞市恒祺电子科技有限公司	
审核:	Arvin:	X.X ±	X.X ±0.30		
校对:	Ru yi:	X.XX ±	X.XX ±0.20	名称:拨动开关	料号:
比例:	视角关系:	X.XXX ±	X.XXX ±0.10	型号:SK-64D01	
版次:	图框大小: A4	Angle ±	Angle ±5°	共 张 , 第 张	备注: