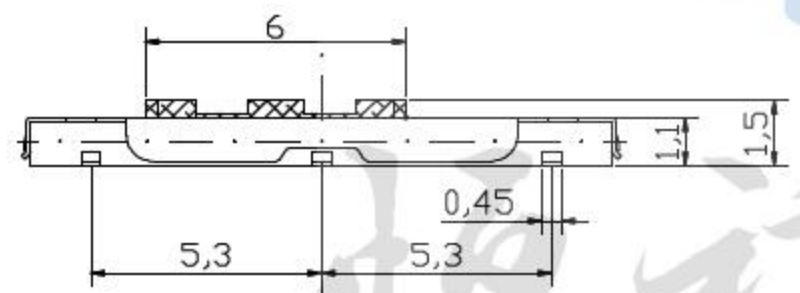
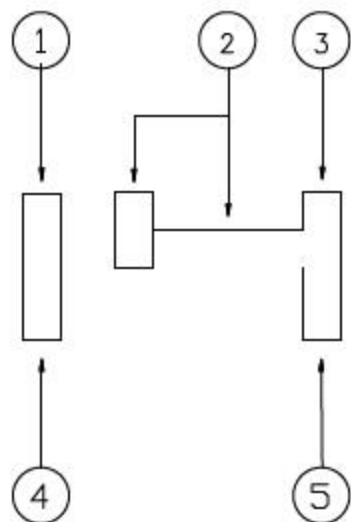
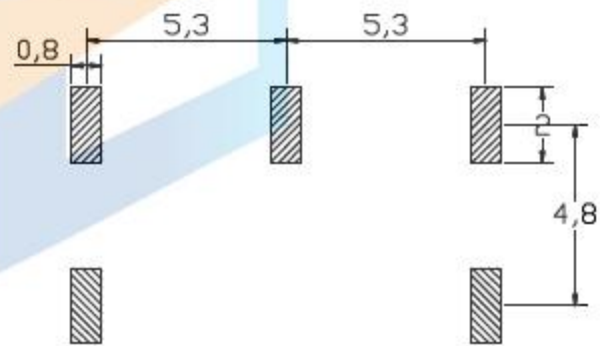
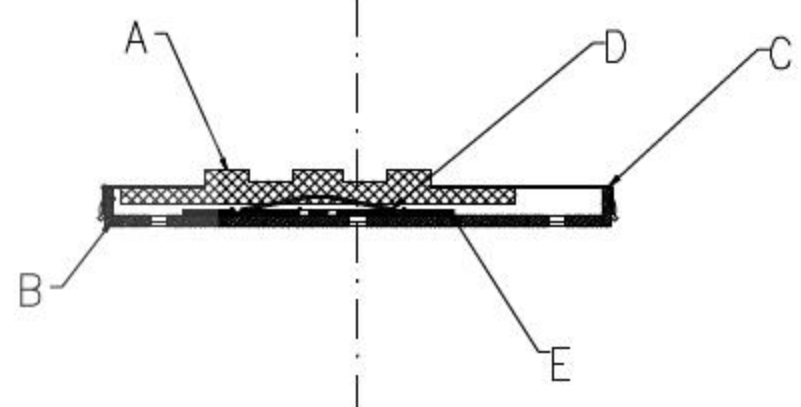
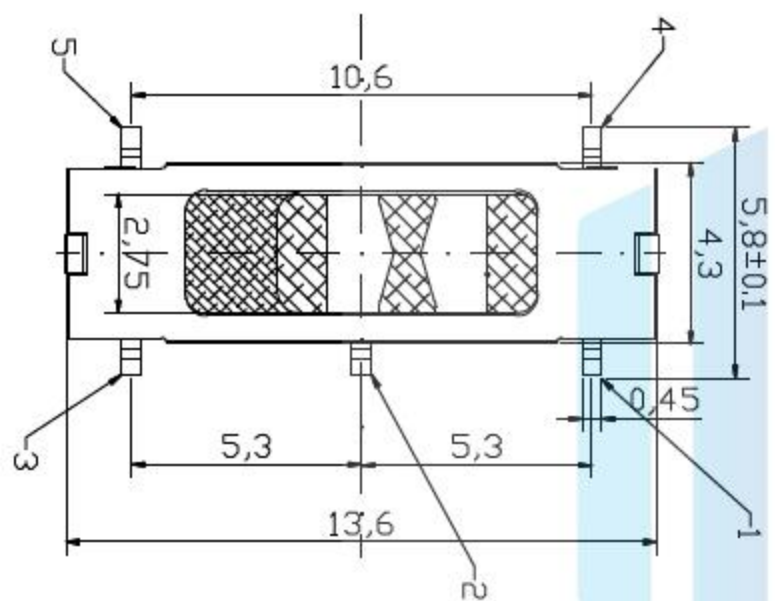


RoHS
COMPLIANT



额定电压: 50mA DC12V
 绝缘电阻: 100MΩ min(DC100V)
 耐压强度: AC100V (50/60Hz foy 1 minute)
 操作温度: -10°C ± 60°C
 机械寿命: 10, 000 cycles

HENG QI DIAN ZI

设计:	Arvin: 2016.03.08	范围 Range	公差 Tolerance	东莞市恒祺电子科技有限公司	
审核:	Arvin:	X.X ±	X.X ±0.30		
校对:	Ru yi:	X.XX ±	X.XX ±0.20	名称: MINI拨动开关	料号:
比例:	视角关系:	X.XXX ±	X.XXX ±0.10	形号: MSS-12C05	
版次:	图框大小: A4	Angle ±	Angle ±5°	共 张 , 第 张	备注: