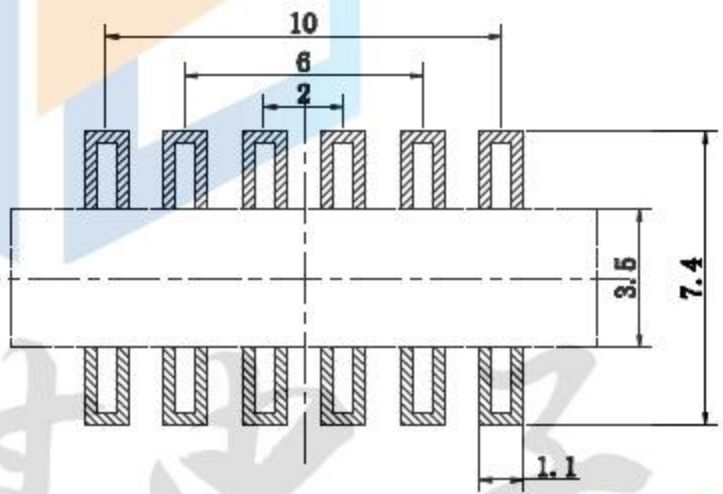
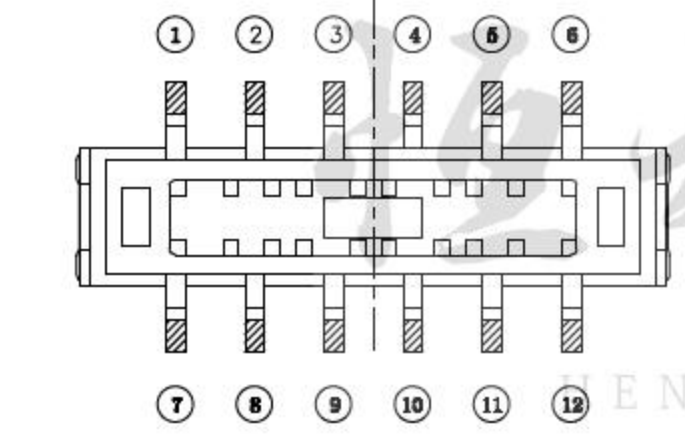
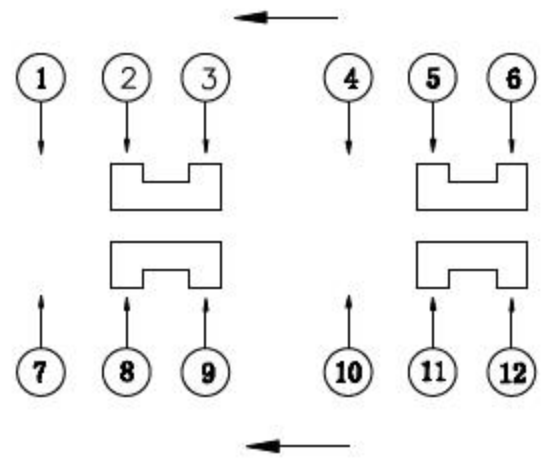


PCB板位置尺寸



电路原理图



额定电压: 50mA DC12V  
 绝缘电阻: 100MΩ min(DC100V)  
 耐压强度: AC100V(50/60Hz foy 1 minute)  
 操作温度: -10°C ± 60°C  
 机械寿命: 10, 000 cycles

|     |                   |          |              |
|-----|-------------------|----------|--------------|
| 设计: | Arvin: 2016.03.08 | 范围 Range | 公差 Tolerance |
| 审核: | Arvin:            | X.X ±    | X.X ±0.30    |
| 校对: | Ru yi:            | X.XX ±   | X.XX ±0.20   |
| 比例: | 视角关系:             | X.XXX ±  | X.XXX ±0.10  |
| 版次: | 图框大小: A4          | Angle ±  | Angle ±5°    |

东莞市恒祺电子科技有限公司

名称: MINI拨动开关 | 料号:

形号: MST-42D01

共 张 , 第 张

备注: