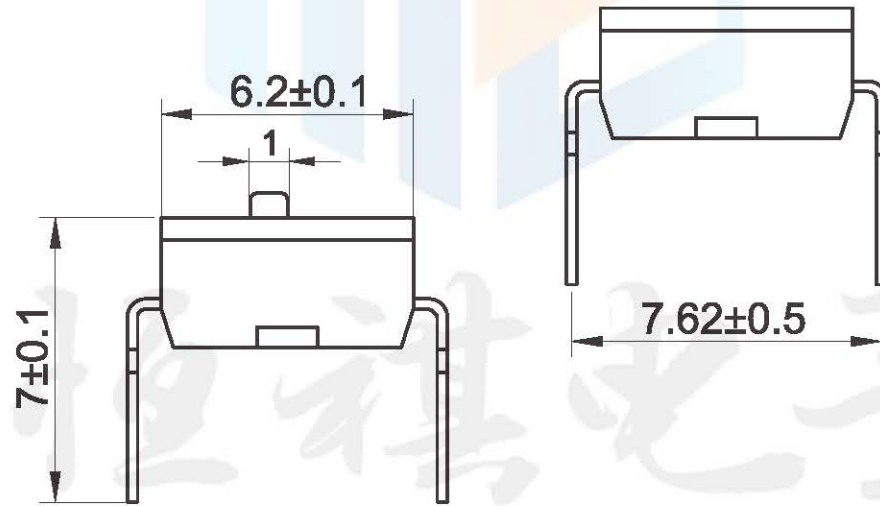
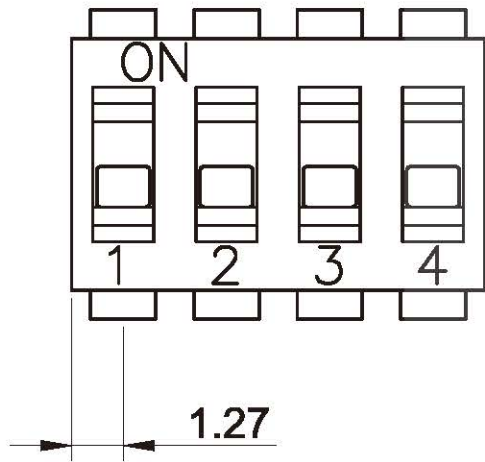
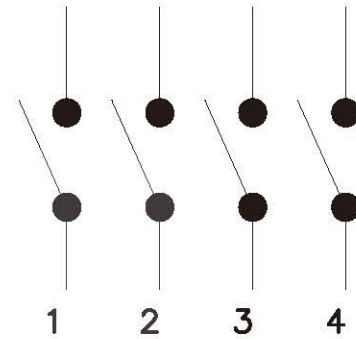
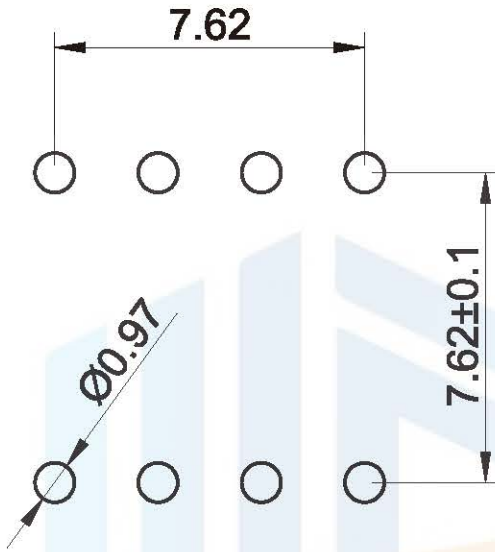
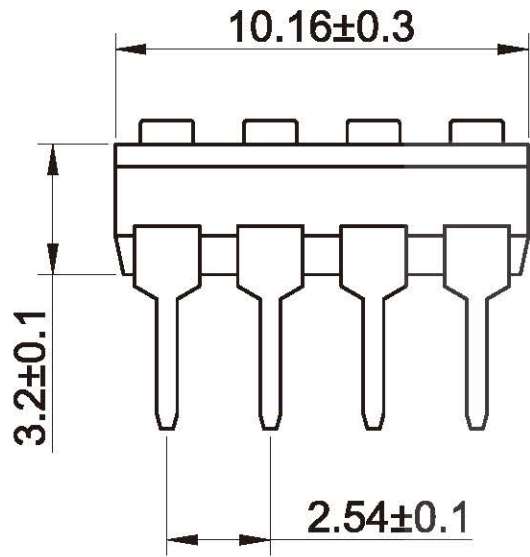


RoHS
COMPLIANT



材料:

开关盖:PPS UL 94-V0
 开关体:PPS UL94-V0
 操作杆:PA46 UL94-V0
 弹片:镀金铍铜
 端子:镀金黄铜

规格:

电气寿命: 2000次
 额定电流:
 无切换: 100mA@50VDC;
 切换: 25mA @ 24VDC
 绝缘电阻:100MΩ @ 250VDC
 接触电阻:50mΩ max
 绝缘强度:500VAC /1min
 操作力度:500gf max
 使用温度:-30℃ to 85℃ (no ice)

设计:	Arvin: 2016.03.08	范围 Range	公差 Tolerance
审核:	Arvin:	X.X ±	X.X ±0.30
校对:	Ru yi:	X.XX ±	X.XX ±0.20
比例:	视角关系:	X.XXX ±	X.XXX ±0.10
版次:	图框大小: A4	Angle ±	Angle ±5°

东莞市恒祺电子科技有限公司

名称: 拨码开关 型号: BIH-04

料号:

共 张 , 第 张

备注: