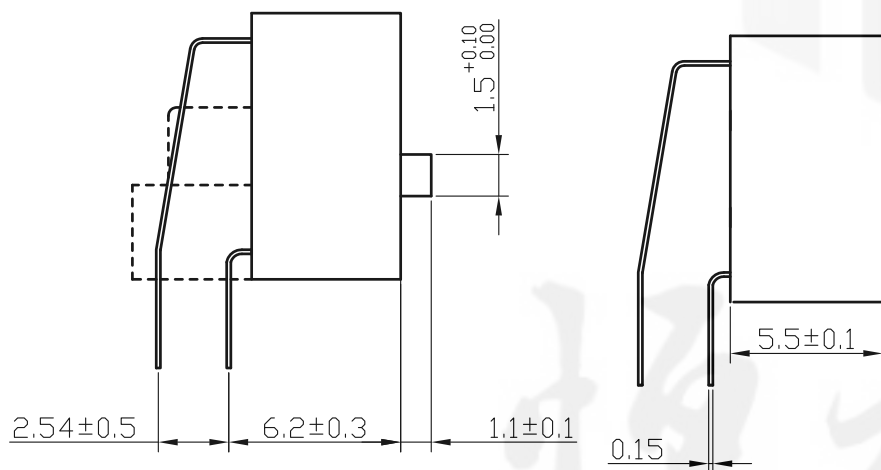


材料:  
 盖子: PBT塑料(红色或蓝色)  
 底座: PBT塑料(黑色)  
 操作杆: PBT塑料(白色)  
 灌封胶: 环氧树脂  
 端子: 镀锡磷青铜, 触点镀金 $3\mu$ " (或整体镀金 $1\mu$ " )  
 密封胶带: 聚酰亚胺KAPTON

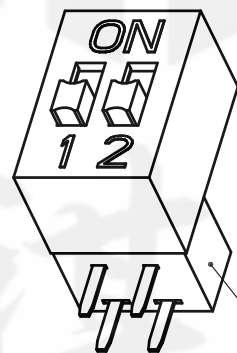
开关特性:

- 1、开关容量: 25mA at 24VDC
- 2、绝缘电阻:  $100M\Omega$  at 250VDC
- 3、接触电阻:  $50m\Omega$  max
- 4、绝缘强度: 500VAC /1min
- 5、操作力: 1000gf max
- 6、电气寿命: 2000次
- 7、适用温度:  $-20^{\circ}C$  to  $70^{\circ}C$  (无结冰)
- 8、焊接要求:  
 手工焊接:  $320^{\circ}C$  不超过2秒。(30瓦烙铁max.)  
 波峰焊:  $260^{\circ}C$  不超过5秒, 在焊接和清洁过程中开关处于断开状态
- 9、开关出厂处于断开状态。



高推钮 (E)

平推钮 (R)



基座(M) 可选

DA	E	-02	R	G	-A	T	/XXX
弯脚代号	E高推 R平推	2位	R红色 B蓝色 N黑色	G标准 M加座	A全金 T锡金	贴膜可选	附加信息

设计:	Arvin: 2016.03.08	范围 Range	公差 Tolerance
审核:	Arvin:	X.X ±	X.X ±0.30
校对:	Ru yi:	X.XX ±	X.XX ±0.20
比例:	视角关系:	X.XXX ±	X.XXX ±0.10
版次:	图框大小: A4	Angle ±	Angle $\pm 5^{\circ}$

东莞市恒祺电子科技有限公司

名称: 拨码开关 型号: DSE-02

料号:

共 张 , 第 张

备注: