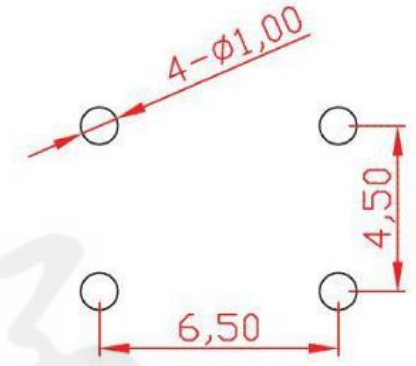
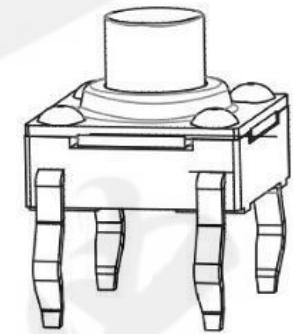
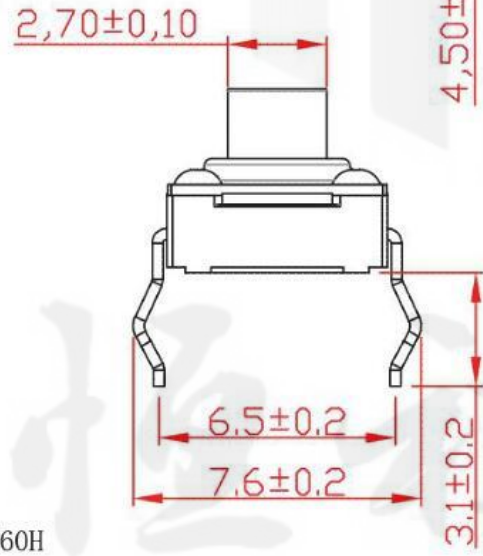


电路图

- 主要技术规格:
1. 额定值: 50mA DC12V
 2. 接触电阻: $\leq 50m\Omega$
 3. 操作力: $250 \pm 40gf$
 4. 行程: $0.25 \pm 0.1mm$
 5. 绝缘电阻: $\geq 100M\Omega$
 6. 抗电强度: 250V 50HZ 1Min.
 7. 寿命: 100,000 Cycles
 8. 防水等级: IP67
 9. 防银迁移: 60V, 85°C, 90%RH/60H



PCB. 焊接图

设计:	Arvin: 2016.03.08	范围 Range	公差 Tolerance	东莞市恒祺电子科技有限公司	
审核:	Arvin:	X.X ±	X.X ±0.30		
校对:	Ru yi:	X.XX ±	X.XX ±0.20	名称: 防水轻触开关	型号: TH-G013
比例:	视角关系:	X.XXX ±	X.XXX ±0.10	料号:	
版次:	图框大小: A4	Angle ±	Angle ±5°	共 张 , 第 张	备注: